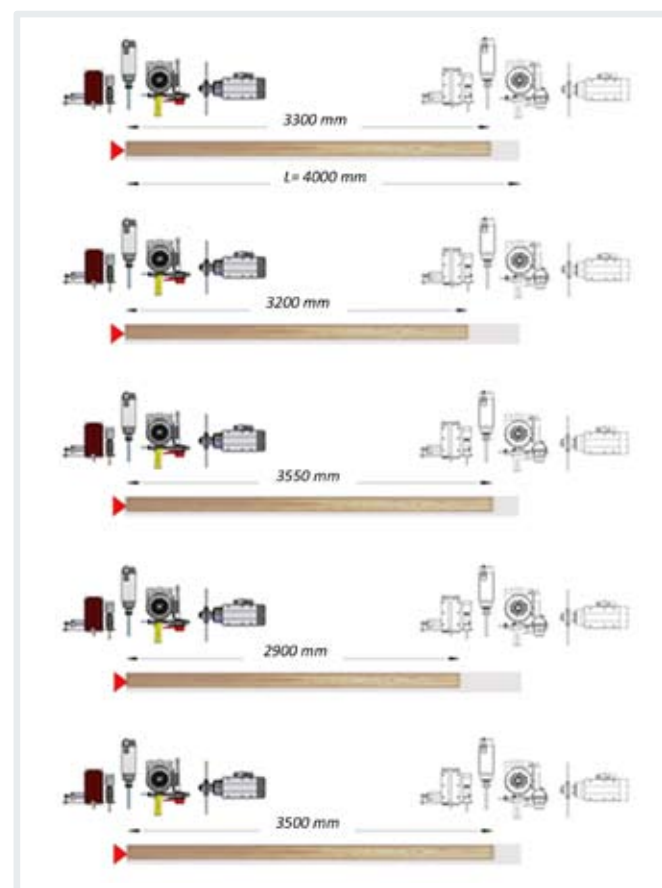
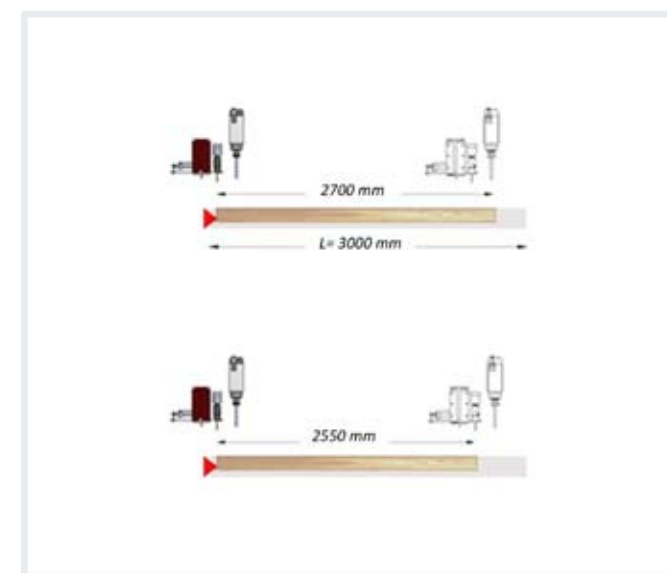


GONNELLI ASSOCIATI



CENTRO DE TRABAJO DE CONTROL NUMERICO NUMERICAL CONTROL MACHINING CENTRE

DATI TECNICI	FICHES -TECHNIQUES	TECHNICAL DATA	DATOS TECNICOS	FR10
A Raccordi per aspirazione	Raccords pour aspiration	Suction unions	Tubos para aspiración	mm. 100
Velocità minima aspirazione al secondo	Vitesse d'aspiration minimale par seconde	Minimum suction speed per second	Velocidad mínima de aspiración por segundo	mc 32
E Quadro elettrico cavo alimentazione 3+N+T sezione	Tableau électrique, câble d'alimentation 3+N+T	Electric panel supply cable 3+N+Gsq.	Cuadro eléctrico cable de alimentación 3+N+T	mmq. 16
P Raccordi aria compressa Ø	Raccords d'air comprimé, Ø	Compressed air unions Ø	Tubos para aire comprimido Ø	1/2 "
Pressione minima esercizio	Pression minimale de service	Minimum operating pressure	Presión mínima de ejercicio	bar 8
Potenza assorbita a 380 Volt, 50 Hz.	Puissance absorbée à 380 Volt, 50 Hz.	Absorbed power at 380 Volts, 50 Hz.	Potencia consumida a 380 Volt, 50 Hz	6 Kw
Peso macchina	Poids de la machine	Weight of machine	Peso máquina	Kg. 1.200

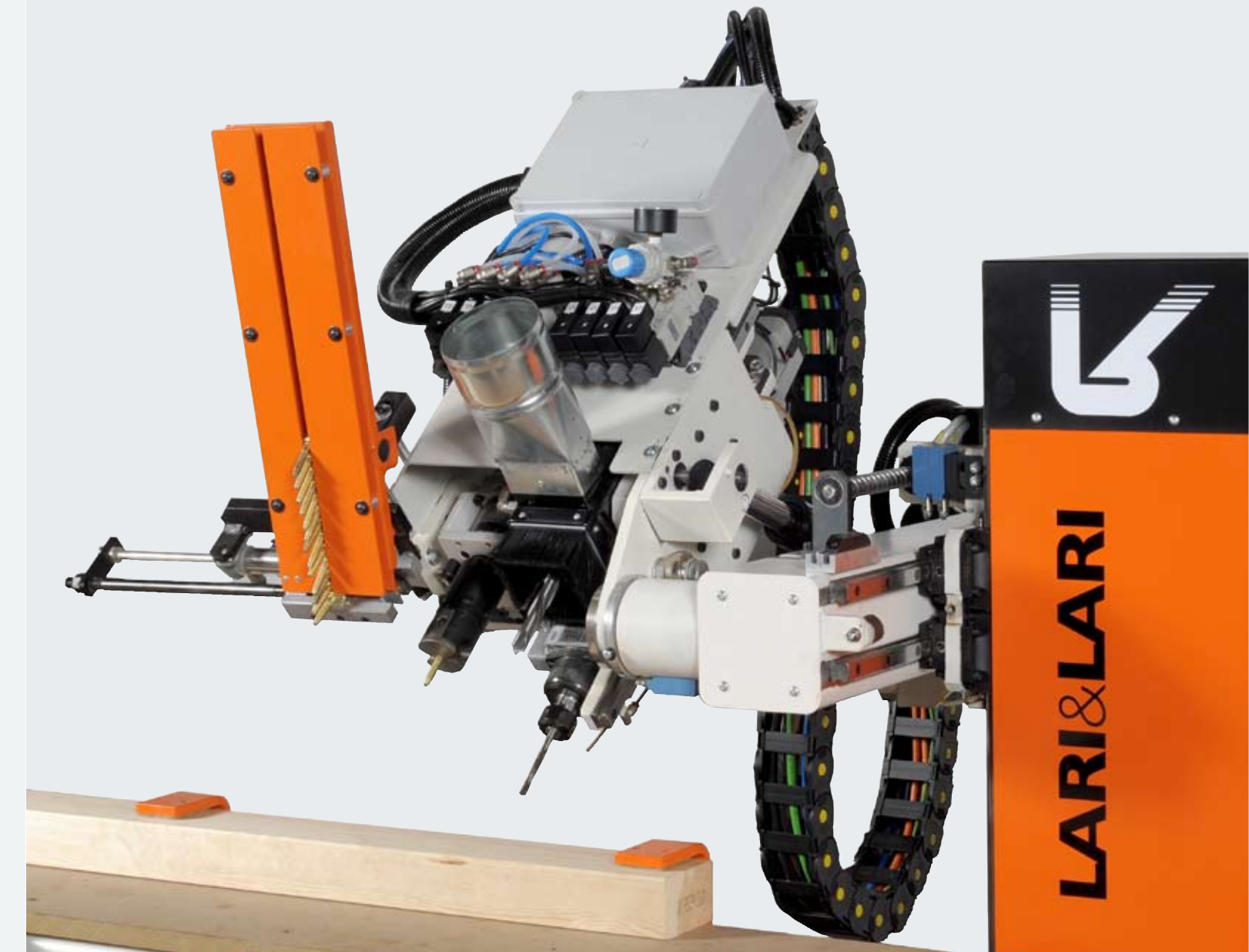
Dati, pesi e caratteristiche non sono impegnativi, ogni modifica è intesa a migliorare il prodotto. Les données, les poids et les caractéristiques sont à titre indicatif; toute modification est faite dans le but d'améliorer le produit. Data, weights and features are not binding. All changes are aimed at improving the quality of the product. Los datos, pesos y características son indicativos, cualquier modificación pretende mejorar el producto.



MACCHINE UTENSILI PER LA LAVORAZIONE DEL LEGNO
50052 CERTALDO - FI - ITALY Via delle Città, 17 Z. I. Bassetto
TEL. +39 571 652275 FAX +39 571 668271
www.larielari.it lari@larielari.it



CENTRE DE TRAVAIL A CONTROLE NUMERIQUE CENTRO DI LAVORO A CONTROLLO NUMERICO



FR10

- Controllo numerico office. Sistema operativo Windows XP. Video colori "TFT 17". Tastiera alfanumerica. Porta USB. Interpolazione lineare, circolare, elicoidale, spline. Programmazione per punti.
- Contrôle numérique office. Système opérationnel Windows XP. Vidéo en couleurs "TFT 17". Clavier alphanumérique. Porte USB. Interpolation linéaire, circulaire, hélicoïdale, spline. Programmation par points.
- Office numerical control. Window XP s operating system. "TFT 17" colour video. Alphanumerical keyboard. USB port. Linear, circular, helical interpolation, splines. Point programming.
- Control numérico office. Sistema Operativo Windows XP. Vídeo a colores "TFT 17". Teclado alfanumérico. Puerta USB. Interpolación lineal, circular, helicoidal, spline. Programación por puntos.



FR10

FR10

• Centro di Lavoro a CN per lavorazione di fresatura, anubatura e taglio su elementi in legno o materiali plastici e compositi.
Struttura in tubolari di acciaio stabilizzato.
Scorrimenti su guide cementate e rettificata con pattini a 4 ricircoli di sfere.
Movimentazioni assi con cremagliere e viti a ricircolo di sfere con motori Brushless e Corrente Continua.
Elettromandrino principale HP. 3,0 Kw. 2,2 a 18.000 giri/min.
Attacco pinza ER 25.
Giri variabili da Inverter.
Assi interpolati 3.
Assi controllati 5 (secondo composizione).

• Centre d'usinage à contrôle numérique pour le fraisage, le fichage Anuba et la coupe d'éléments en bois ou en matière plastique et composites.
Structure tubulaire en acier stabilisé.
Coulissements sur glissières scellées et rectifiées avec patins à 4 recirculations à billes.
Déplacements des axes par crémaillères et vis à recirculation à billes avec moteur Brushless et Courant Continu.
Electro-mandrin principal HP. 3,0 Kw. 2,2 à 18.000 tours/min.
Fixation pince ER 25.
Tours variables par Inverter.
Axes interpolés 3.
Axes contrôlés 5 (selon la composition).

• NC Machining Centre for milling, notching and cutting operations on wooden or plastic and composite parts.
Structure in stabilised tubular steel.
Running on casehardened and ground guides with bearings with 4 ball re-circulations.
Axis movements with racks and ball re-circulation screws with Brushless and Direct Current motors.
Main electric chuck 3,0 HP. 2,2 Kw. at 18.000 rpm
ER 25 gripper coupling.
Variable rpm by Inverter
3 interpolated axes
5 controlled axes (according to composition).

• Centro de Trabajo de CN (Control Numérico) para la elaboración de fresado, herrajes tipo anuba y corte sobre elementos de madera o materiales plásticos y compuestos.
Estructura de tubulares de acero estabilizado.
Desplazamientos sobre guías cementadas y rectificadas con patines de 4 recirculación de bolas.
Movimiento de los ejes con cremalleras y tornillos de recirculación de bolas con motores Brushless y Corriente Continua.
Electromandril principal HP. 3,0 Kw. 2,2 a 18.000 giros/min.
Enganche pinza ER 25.
Giros variables del Convertidor.
Ejes interpolados 3.
Ejes controlados 5 (según la composición).

- **OPTIONALS:**
1. Testa ANUBA
2. Testa BEDANO
3. Teste FRESA
4. Supporto lavorazione speciale
5. Particolare pulsantiera
6. Particolare pressore

- **OPTIONS:**
1. Tête ANUBA
2. Tête MORTAISE
3. Têtes FRAISEUSE
4. Support d'usinage spécial
5. Détail bouton
6. Détail presseur

- **OPTIONS:**
1. ANUBA head
2. MORTISING head
3. MILLING head
4. Special machining's support
5. Button's box
6. Clamp

- **OPCIONALES:**
1. Cabeza ANUBA
2. Cabeza BEDANO
3. Cabeza FRESA
4. Soporte para elaboración especial
5. Control START-STOP
6. Prensure

