

GONNELLI ASSOCIATI



CENTRO DE TRABAJO DE CONTROL NUMERICO | NUMERICAL CONTROL MACHINING CENTRE | CENTRE DE TRAVAIL A CONTROLE NUMERIQUE | CENTRO DI LAVORO A CONTROLLO NUMERICO

DATI TECNICI	FICHES -TECHNIQUES	TECHNICAL DATA	DATOS TECNICOS	FR330
<b>A</b> Raccordi per aspirazione	Raccords pour aspiration	Suction unions	Tubos para aspiración	mm. 250
Velocità minima aspirazione al secondo	Vitesse d'aspiration minimale par seconde	Minimum suction speed per second	Velocidad mínima de aspiración por segundo	mc 32
<b>E</b> Quadro elettrico cavo alimentazione 3+N+T sezione	Tableau électrique, câble d'alimentation 3+N+T	Electric panel supply cable 3+N+GSq.	Quadro eléctrico cable de alimentación 3+N+T	mmq. 16
<b>P</b> Raccordi aria compressa Ø	Raccords d'air comprimé, Ø	Compressed air unions Ø	Tubos para aire comprimido Ø	1/2 "
Pressione minima esercizio	Pression minimale de service	Minimum operating pressure	Presión mínima de ejercicio	bar 8
Potenza assorbita a 380 Volt, 50 Hz.	Puissance absorbée a 380 Volt, 50 Hz.	Absorbed power at 380 Volts, 50 hz.	Potencia consumida a 380 Volt, 50 Hz	20 Kw
Peso macchina	Poids de la machine	Weight of machine	Peso máquina	Kg. 7.300

Dati, pesi e caratteristiche non sono impegnativi, ogni modifica è intesa a migliorare il prodotto.

Les données, les poids et les caractéristiques sont à titre indicatif, toute modification est faite dans le but d'améliorer le produit.

Data, weights and features are not binding. All changes are aimed at improving the quality of the product.

Los datos, pesos y características son indicativos, cualquier modificación pretende mejorar el producto.



MACCHINE UTENSILI PER LA LAVORAZIONE DEL LEGNO  
50052 CERTALDO - FI - ITALY Via delle Città, 17 Z. I. Bassetto  
TEL. +39 571 652275 FAX +39 571 668271  
www.larielari.it lari@larielari.it



LARI & LARI  
**FR330**



• Controllo numerico industriale.  
Sistema operativo Windows XP.  
Video colori "TFT 15".  
Tastiera alfanumerica.  
Porta USB.  
Interpolazione lineare, circolare, elicoidale, spline.  
Programmazione per punti.

• Industrial numerical control.  
Window XP s operating system.  
"TFT 15" colour video.  
Alphanumerical keyboard.  
USB port.  
Linear, circular, helical interpolation, splines.  
Point programming.

• Contrôle numérique industriel.  
Système opérationnel Windows XP.  
Vidéo en couleurs "TFT 15".  
Clavier alphanumérique.  
Porte USB.  
Interpolation linéaire, circulaire, hélicoïdale, spline.  
Programmation par points.

• Control numérico industrial.  
Sistema Operativo Windows XP.  
Pantalla a colores "TFT 15"  
Teclado alfanumérico.  
Puerta USB.  
Interpolación lineal, circular, helicoidal, spline.  
Programación por puntos.

# FR330

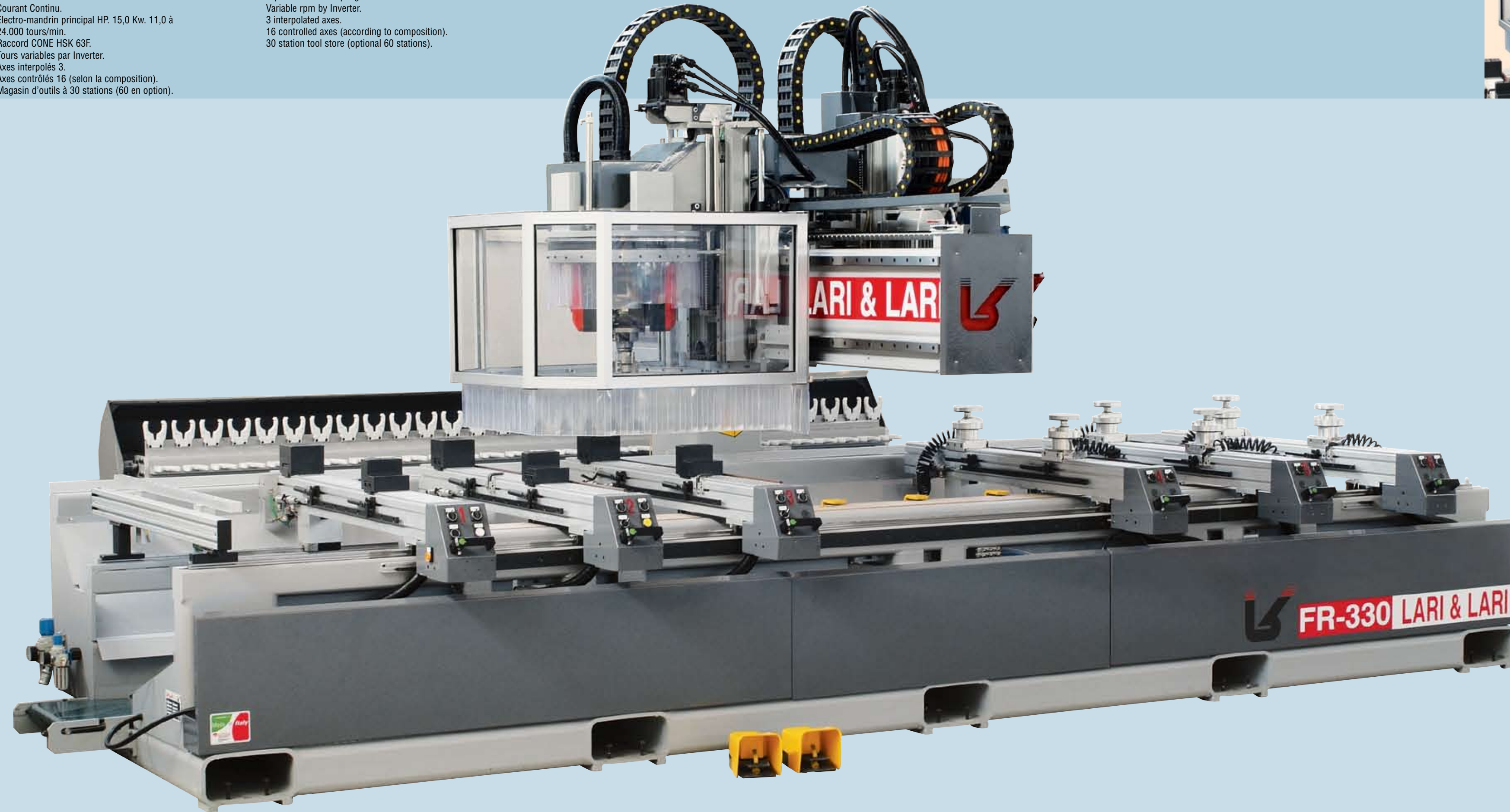
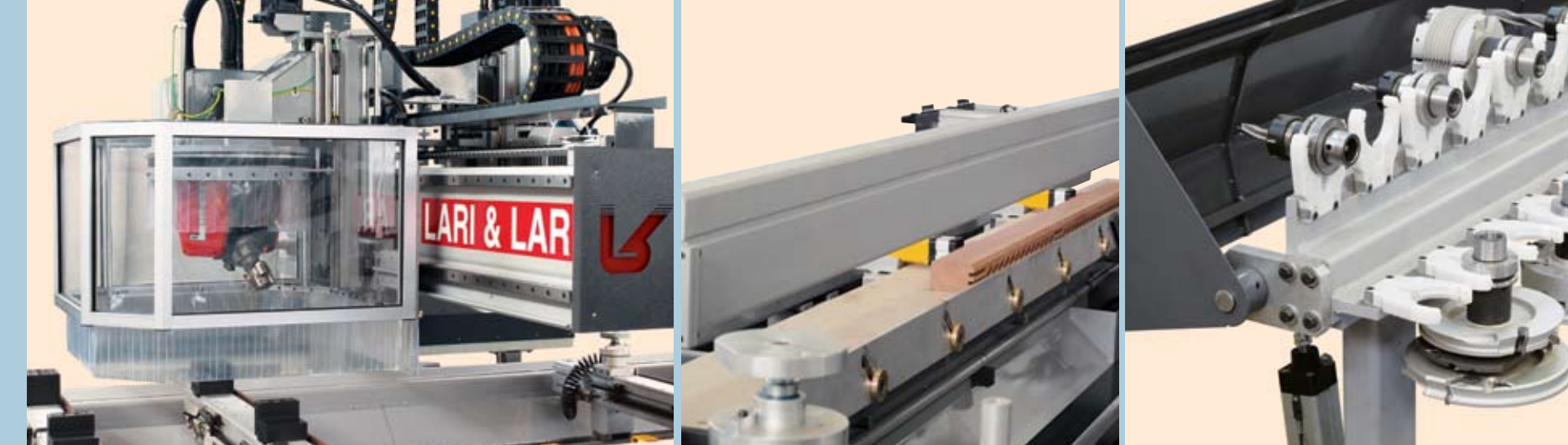
• Centro di Lavoro a CN per lavorazione di fresatura, foratura, taglio, profilatura, tenonatura, bedanatura e anubatura su elementi in legno o materiali plastici e compositi. Struttura in tubolari di acciaio stabilizzato. Scorrimenti su guide cementate e rettificata con pattini a 4 ricircoli di sfere. Movimentazioni assi con cremagliere e viti a ricircolo di sfere con motori Brushless e Corrente Continua. Elettromandrino principale HP. 15,0 Kw. 11,0 a 24.000 giri/min. Attacco cono HSK 63F. Giri variabili da Inverter. Assi interpolati 3. Assi controllati 16 (secondo composizione). Magazzino utensili 30 stazioni (optional 60 stazioni).

• Centre d'usinage à contrôle numérique pour le fraisage, le perçage, la coupe, le profilage, le tenonnage, le mortaisage et le fichage Anuba d'éléments en bois ou en matière plastique et composites. Structure tubulaire en acier stabilisé. Coulissements sur glissières scellées et rectifiées avec patins à 4 recirculations à billes. Déplacements des axes par crémaillères et vis à recirculation à billes avec moteur Brushless et Courant Continu. Electro-mandrins principal HP. 15,0 Kw. 11,0 à 24.000 tours/min. Raccord CONE HSK 63F. Tours variables par Inverter. Axes interpolés 3. Axes contrôlés 16 (selon la composition). Magasin d'outils à 30 stations (60 en option).

• NC Machining Centre for milling, drilling, cutting, profiling, tenoning, chiselling and notching operations on wooden or plastic and composite parts. Structure in stabilised tubular steel. Running on casehardened and ground guides with bearings with 4 ball re-circulations. Axis movements with racks and ball re-circulation screws with Brushless and Direct Current motors. Main electric chuck 15,0 HP. 11,0 Kw. at 24,000 rpm. Taper HSK 63F coupling. Variable rpm by Inverter. 3 interpolated axes. 16 controlled axes (according to composition). 30 station tool store (optional 60 stations).

• Centro de Trabajo de CN (Control Numérico) para la elaboración de fresado, perforación, corte, molduras, espigado, escopleado y herrajes tipo anuba sobre elementos de madera o materiales plásticos y compuestos. Estructura de tubulares de acero estabilizado. Desplazamientos sobre guías cementadas y rectificadas con patines de 4 recirculación de bolas. Movimiento de los ejes con cremalleras y tornillos de recirculación de bolas con motores Brushless y Corriente Continua.

Electromandrill principal HP. 15,0 Kw. 11,0 a 24.000 giros/min. Enganche CONO HSK 63F. Giros variables del Convertidor. Ejes interpolados 3. Ejes controlados 16 (según la composición). Almacén herramientas 30 estaciones (opcional 60 estaciones).



- **OPTIONALS:**
- Testa ANUBA
- Testa BEDANO
- Elettromandrino orizzontale
- 4° Asse
- 5° Asse
- Aggregato tracce nella persiana ad arco
- CAD/CAM
- Tastierino remotato
- Pompa vuoto
- Piano pantografo

- **OPTIONS:**
- NOTCHING head
- CHISELLING head
- Horizontal electric chuck
- 4th axis
- 5th axis
- Trace aggregate in arc blind
- CAD/CAM
- Remote keypad
- Vacuum pump
- Pantograph table

- **OPCIONALES:**
- Tête "ANUBA"
- Tête "MORTAISE"
- Electrobroche horizontale
- 4e axe
- 5e axe
- Agrégat, traces en arc dans la persienne
- CAO / FAO
- Clavier distant
- Pompe à vide
- Plan du pantographe

- **OPCIONALES:**
- Cabeza "ANUBA"
- Cabeza "BEDANO"
- Electromandrill horizontal
- 4° Eje
- 5° Eje
- Añadidura trazas en las persianas de arco
- CAD/CAM
- Teclado a control remoto
- Bomba de vacío
- Plano pantógrafo

