

blockings permit this machine to be indestructible. The work bench is mm. 3000x300, so it permits the workability of anyone upright of door or window.

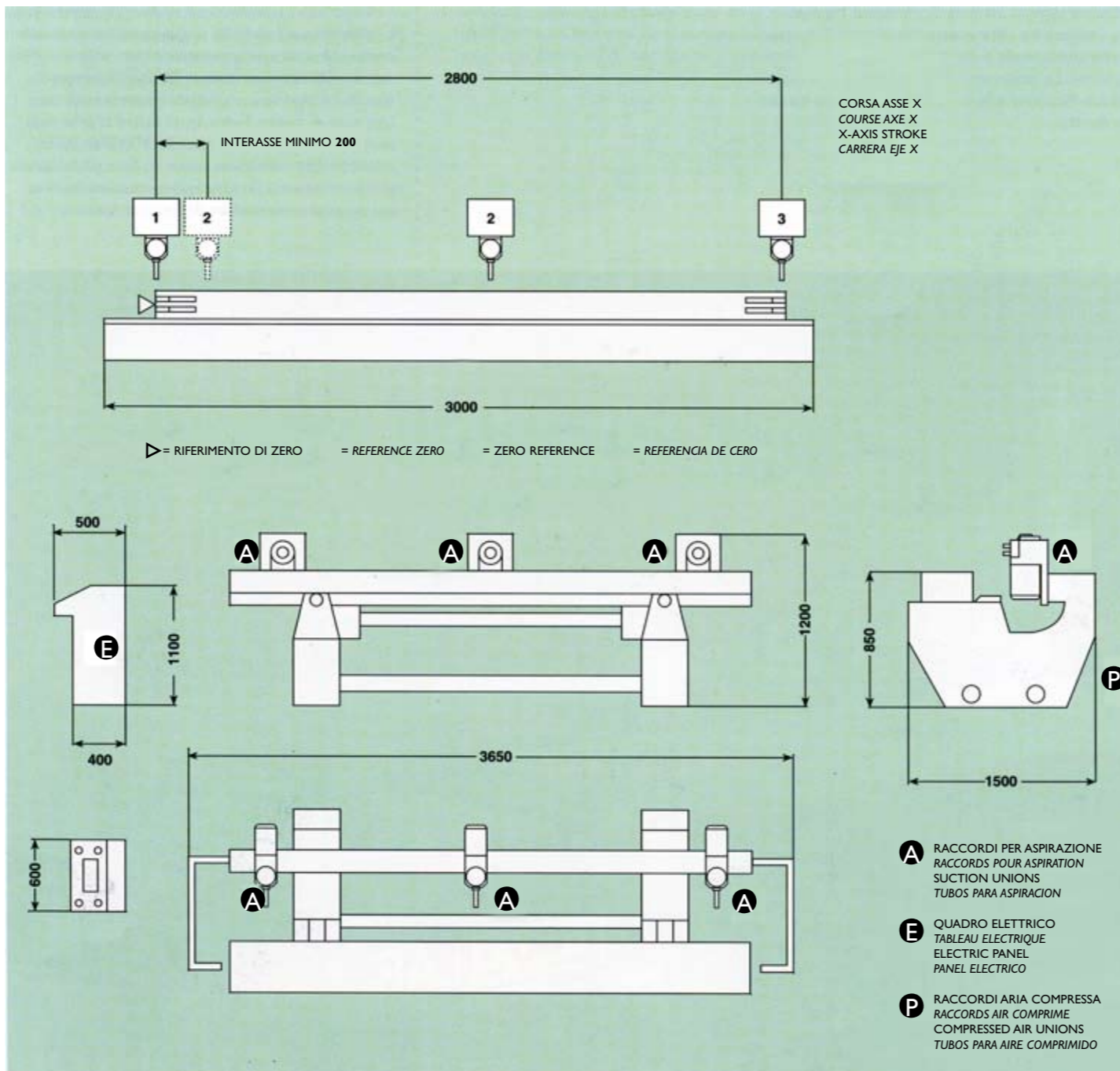
A series of hydraulic pistons assure the hold and the blocking of wood during the work. An hydraulic rotating cylinder allows the forward feed of work bench on which is fixed the wood to work. The operating heads are fixed to a cross beam and they are movable according to the needs. The best advantage of this machine is the possibility to make in a single blow a complete upright of door or window. This machine is particularly suitable for mass-production.

The OPERATING HEAD (our PATENT) is equipped with a special device that gives total and perfect balance both static and dynamic. Therefore there is absolutely no vibration, no other mortising machine offers this fundamental advantage which corresponds to an unlimited wear, robustness, precision. Our heads do not require any lubrication and the size of the mortise is by direct reading.

Una struttura hecha completamente de fundición de dimensiones notables y una instalación hidráulica para desplazamientos y bloqueos hacen esta máquina

na indestructible. El banco de trabajo de 3000x300 mm. permite la elaboración de cualquier poste para puertas o ventanas. Una serie de pistones hidráulicos asegura la presa y el bloqueo de la madera durante la elaboración. Un cilindro giratorio hidráulico permite el avance del banco al cual está fijada la madera para la elaboración. Las cabezas están fijadas aun travesano y pueden desplazarse según las necesidades. Las cabezas operadoras son tres, pero a petición pueden montarse hasta 13 cabezas sobre la misma máquina. La característica más apreciable de esta máquina es que de una vez se hace un poste para puertas o ventanas. Esta máquina es idónea para trabajos en serie. La CABEZA OPERADORA (nuestra PATENTE) está dotada de un dispositivo especial que realiza un equilibrio total y perfecto, ya sea estático como dinámico. Entonces, falta total de vibraciones. No hay otras Escopleadoras que ofrezcan esta ventaja fundamental que corresponde a duración ilimitada, robusteza y precisión. Nuestras cabezas no necesitan lubricación y la dimensión de la escopleadura es a lectura directa.

INTERASSE



DATI TECNICI	FICHES -TECHNIQUES	TECHNICAL DATA	DATOS TECNICOS	LB/3
Motore testa	Moteur tête	Head motor	Motor cabeza	Hp. 3.0
Potenza installata a 380 Volt.	Puissance installée à 380 Volt.	Installed power at 380 Volts	Potencia consumida a 380 Volt	Kw. 4.0
Corsa verticale testa	Course verticale tête	Vertical head stroke	Carrera vertical cabeza	mm. 120
Corsa longitudinale testa	Course longitudinale tête	Longitudinal head stroke	Carrera longitudinal cabeza	mm. 2.800
Corsa avanti testa	Course vers l'avant tête	Forward head stroke	Carrera en adelante cabeza	mm. 130
Peso macchina	Poids machine	Weight of machine	Peso máquina	Kg. 2.000
Bancale macchina	Plan machine	Machine table	Tabla máquina	mm. 3.000 x 300
Ingombro macchina	Encombrement machine	Overall dimensions of machine	Dimensiones máquina	mm. 3.650 x 1.500 x 1.200

Dati, pesi e caratteristiche non sono impegnativi, ogni modifica è intesa a migliorare il prodotto.

Les données, les poids et les caractéristiques sont à titre indicatif; toute modification est faite dans le but d'améliorer le produit.

Data, weights and features are not binding. All changes are aimed at improving the quality of the product.

Los datos, pesos y características son indicativos, cualquier modificación pretende mejorar el producto.

MACCHINE UTENSILI PER LA LAVORAZIONE DEL LEGNO
50052 CERTALDO - FI - ITALY Via delle Città, 17 Z. I. Bassetto
TEL. +39 571 652275 FAX +39 571 668271
www.larielari.it E-mail: lari@larielari.it



LB3

BEDANATRICE
AUTOMATICA
MORTAISEUSE
AUTOMATIQUE
A BEDANE
AUTOMATIC
MORTISER
ESCOPLEADORA
AUTOMATICA
CON ESCOPLIO



• Una struttura completamente in ghisa di notevoli proporzioni ed un impianto idraulico per movimentazioni e bloccaggi permettono a questa macchina di essere indistruttibile. Il banco di lavoro di mm. 3000x300 consente la lavorabilità di qualsiasi montante di porta o finestra. Una serie di pistoni idraulici assicura la presa ed il bloccaggio del legno durante la lavorazione. Un cilindro rotativo idraulico permette l'avanzamento del bancale dove è fissato il legno per la lavorazione. Le teste operatrici sono

fissate ad una traversa e sono spostabili a seconda della necessità. Le teste operatrici sono 3 ma a richiesta possono essere montate sulla stessa macchina fino a 13 teste. Il pregio di questa macchina è che in un solo colpo si esegue un montante completo di porta o finestra. Questa macchina è adatta a lavori in serie. La TESTA OPERATRICE (nostro BREVETTO) è dotata di uno speciale dispositivo che realizza una totale e perfetta equilibratura sia statica che dinamica. Quindi assenza assoluta di vibrazioni. Nessuna

altra Bedanatrice offre questo fondamentale vantaggio che corrisponde a durata illimitata, robustezza, precisione. Le nostre teste non necessitano di nessuna lubrificazione e la dimensione della cava è a lettura diretta.

• Une structure complètement en fonte de grandes

proportions et une installation hydraulique pour les mouvements et les blocages permettent à cette machine d'être indestructible. Le banc de mm. 3000x300 permet de travailler n'importe quel montant de porte ou fenêtre. Une suite de pistons hydrauliques assure la prise et le blocage du bois pendant le travail. Un cylindre rotatif hydraulique permet l'avancement du banc où le bois est fixé pour le travail. Les têtes opératrices sont fixées à une traverse et on peut les déplacer au besoin. Il y a 3 têtes opératrices, mais sur demande on peut monter sur la même machine jusqu'à 13 têtes. La particularité de

cette machine est l'exécution en une seule opération d'un montant complet de porte ou de fenêtre. Cette machine est recommandée pour une production en série. La TETE OPERATRICE (notre BREVET) est dotée d'un dispositif spécial qui réalise un équilibre total et parfait, soit statique comme dynamique. Donc absence absolue de vibrations. Aucune autre mortaiseuse n'offre cet avantage fondamental qui correspond à une durée illimitée, solidité, précision. Nos têtes ne nécessitent aucune lubrifi-

cation et la dimension de mortaise est à lecture directe.



LB/3